

## LICITAÇÃO ELETRÔNICA Nº 002/2022 CIRCULAR Nº 001

---

**OBJETO:** Contratação dos serviços de projeto executivo, construção e montagem e demais serviços necessários para a construção de rede de Gás Natural canalizado, construído em PEAD e Aço, para os segmentos residencial, comercial, industrial e automotivo, na região metropolitana de Campina Grande/PB.", conforme especificações e quantitativos estabelecidos no Anexo Q4 – Memorial Descritivo.

Prezados Senhores,

Serve o presente para dar conhecimento a todos os interessados do seguinte esclarecimento do edital, conforme item 3 do Edital:

### **Esclarecimento 1:**

Licitante questiona:

*"O item 11.2.2.2 do edital solicita : "...atestado(s) de capacidade técnico-operacional de execução de serviços de projeto executivo, construção e montagem de rede e ramais em AÇO e PEAD em Método Não Destrutivo (MND), montagem e instalação de caixas de válvula de bloqueio de rede em AÇO e PEAD, instalação de Estação de Redução Secundária (ERS) para o fornecimento de Gás Natural a clientes dos segmentos industrial, termoelétrico comercial e automotivo, emitidos por pessoa jurídica de direito público ou privado, que comprove a prestação de serviços para empresas distribuidoras ou transportadoras de hidrocarbonetos (gás natural ou óleo combustível ou GLP gaseificado), com o nome da Empresa licitante como executora...", para comprovação de capacidade técnico-operacional poderá apresentar diversos atestados que juntos contemplem todos os serviços solicitados?"*

**Resposta: SIM.** Atestados de serviços compatíveis de mesma natureza.

### **Esclarecimento 2:**

Licitante questiona:

*"O item 11.2.2.3 do edital solicita : "...Comprovação de capacidade técnico-profissional mediante indicação que o licitante possui em seu quadro permanente (ver item 8.3.3.3.1), na data prevista para entrega da proposta, profissional de nível superior, conforme Decisão Normativa 032 de 14/12/1988 (CONFEA/CREA), devidamente reconhecido pelo CREA, detentor de Atestado de Responsabilidade Técnica, na execução de serviços de projeto executivo, construção e montagem e demais serviços necessários para a execução de ramais e rede de distribuição de Gás Natural, em características semelhantes às parcelas de maior relevância e valor significativo do objeto desta Licitação (\*C), compatíveis com o objeto desta Licitação, devidamente registrado no Conselho Regional de Engenharia e Agronomia (CREA) e acompanhado da*

**LICITAÇÃO ELETRÔNICA Nº 002/2022**  
**CIRCULAR Nº 001**

---

*respectiva Certidão de Acervo Técnico (CAT) expedida pelo CREA da Jurisdição em que foi realizado o serviço...”, para comprovação de capacidade técnico-profissional poderá apresentar diversos atestados que juntos contemplem todos os serviços solicitados? Poderá apresentar atestados e CAT de respectivos profissionais que façam parte do quadro técnico da empresa?”*

**Resposta: SIM.** Atestados de serviços compatíveis de mesma natureza.

**Esclarecimento 3:**

Licitante questiona:

*"A quantidade de rede a ser assentada encontra-se em único trecho, ou em diversos trechos do município de Campina Grande?"*

**Resposta:** Em diversos trechos.

**Esclarecimento 4:**

Licitante questiona:

*"As Válvulas de bloqueio de Ø110mm e Ø63mm mencionadas nos itens 3.5 e 3.6 na PPU (anexo L) e suas respectivas caixas e tampas, serão fornecidas pela PBGÁS?"*

**Resposta: NÃO.** O fornecimento é de responsabilidade da Contratada.

**Esclarecimento 5:**

Licitante questiona:

*"O fornecimento e instalação de marcos de piso e marcos tipo poste serão medidos nas linhas de assentamento (itens 3.1, 3.2, 3.3 e 3.4) da PPU ou serão medidos a parte de acordo com as linhas 3.8 e 3.9 da PPU?"*

**Resposta:** Será conforme itens 3.8 e 3.9 da PPU.

**Esclarecimento 6:**

Licitante questiona:

*"Os serviços de recomposição utilizados no assentamento da tubulação serão medidos nas linhas de assentamento (itens 3.1, 3.2, 3.3 e 3.4), ou serão medidos a parte de acordo com linha 4 da PPU?"*

**Resposta:** Será conforme item 4 da PPU.

## LICITAÇÃO ELETRÔNICA Nº 002/2022 CIRCULAR Nº 001

### **Esclarecimento 7:**

Licitante questiona:

*"As taxas de licenças e autorização serão de responsabilidade da PBGÁS ou da contratada?"*

**Resposta:** Serão de responsabilidade da contratada.

### **Esclarecimento 8:**

Licitante questiona:

*"As ultrassom realizadas nas juntas de aço deverão ser Ultrassom convencional ou automatizadas?"*

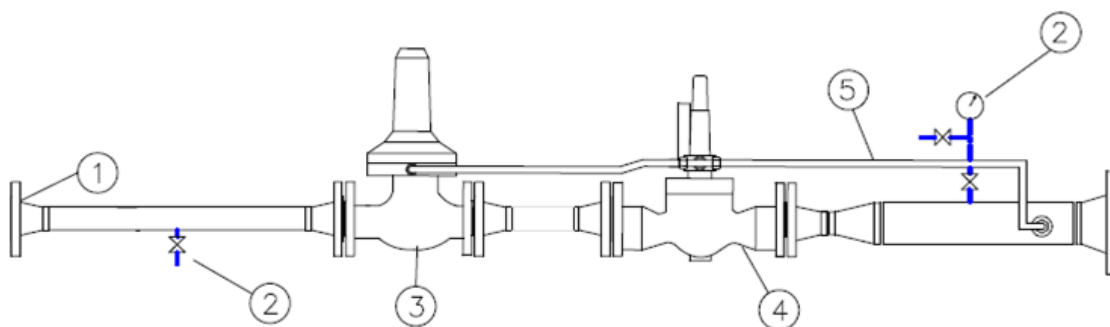
**Resposta:** Poderá ser executada ultrassom convencional.

### **Esclarecimento 9:**

Licitante questiona:

*"Referente ao item **"FABRICAÇÃO DE SPOOL DE REGULAGEM PARA CRM'S"**, qual especificação e quantidade de tubulação devemos considerar para cada unidade de montagem de Spool? Se possível encaminhar detalhamento da CRM que devemos considerar."*

**Resposta:** Os Spool de regulagem são para CRMs padrão GNV com duplo tramo. Maiores detalhes podem ser levantados na etapa de visita no campo.



1	FLANGE DE PESCOÇO RF, 150# ANSI B 16.5
2	ÁRVORE DE PI
3	VÁLVULA DE BLOQUEIO P/ SOBREPRESSÃO SHUT-OFF
4	VÁLVULA REGULADORA DE PRESSÃO
5	INSTRUMENTAÇÃO AÇO INOX 316

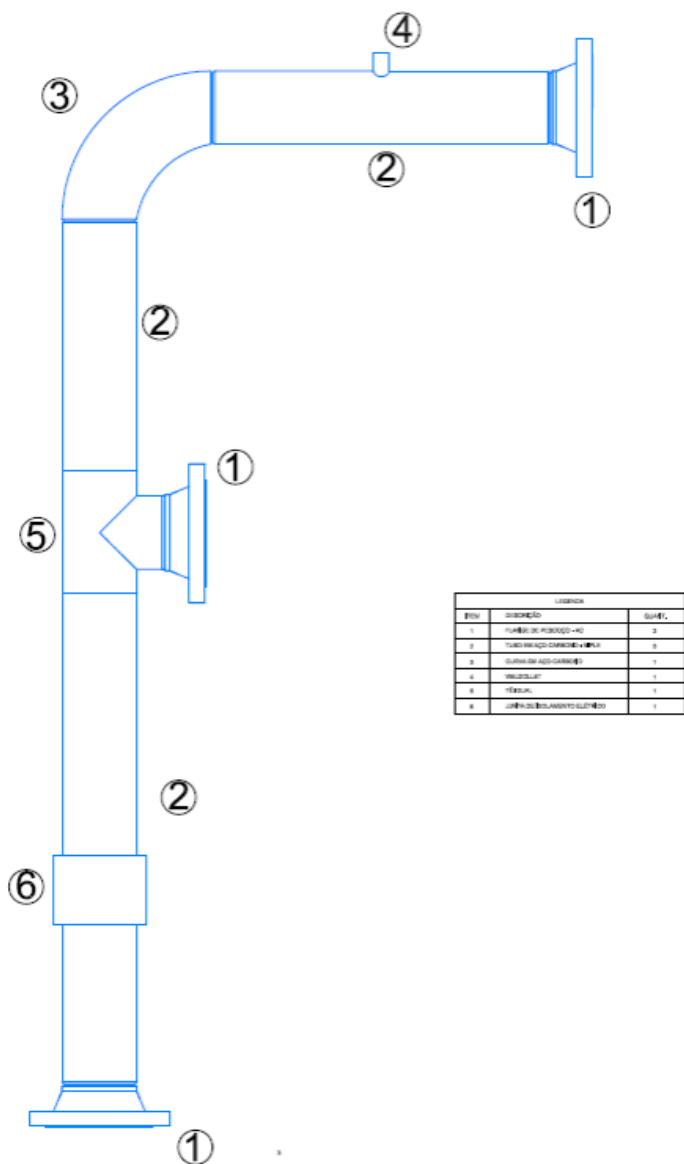
## LICITAÇÃO ELETRÔNICA Nº 002/2022 CIRCULAR Nº 001

### **Esclarecimento 10:**

Licitante questiona:

*"Referente ao item **"FABRICAÇÃO DE SPOOL DE ENTRADA COM JUNTA DE ISOLAMENTO ELÉTRICO"**, qual especificação e quantidade de Flanges e reduções devemos considerar para cada unidade de montagem de Spool?"*

**Resposta:** Os Spool de entrada com junta de isolamento são para CRMs padrão GNV com duplo tramo. Maiores detalhes podem ser levantados na etapa de visita ao campo. Abaixo, segue modelo apenas para entendimento, sendo o projeto definido após visita em campo a cada CRM.



**LICITAÇÃO ELETRÔNICA Nº 002/2022**  
**CIRCULAR Nº 001**

**Esclarecimento 11:**

Licitante questiona:

*"Por gentileza nos encaminhar detalhamento do conjunto de regulagem e medição que devemos considerar para composição de preço."*

**Resposta:** Detalhes sobre o conjunto de regulagem e medição podem ser levantados na etapa de visita ao campo.

**Esclarecimento 12:**

Licitante questiona:

*"Os serviços de implantação de dutos PEAD e aço (itens 3.1, 3.2, 3.3 e 3.4 da PPU) poderão ser realizados por furo direcional através do método não destrutivo (MND)?"*

**Resposta:** Sim, após análise e consulta técnica junto à fiscalização da PBGÁS, sem prejuízo aos preços vencedores do certame.

**Esclarecimento 13:**

Licitante questiona:

*"Agradeço se puderem me passar o projeto base com o caminhamento dos dutos, ou informar onde posso baixar esta informação, pois não encontrei no material disponibilizado junto com o edital."*

**Resposta:** O traçado da rede foi incluído no edital, o qual foi retificado e disponibilizado no site da PBGÁS, bem como no <https://www.licitacoes-e.com.br/>

João Pessoa/PB, 21 de setembro de 2022.



**ISABELA ASSIS GUEDES**  
Presidente da CPL